

CMG260 Standalone Access Controller

เครื่องอ่านบัตรรุ่น CMG290 ชนิด Standalone นี้ได้รับการออกแบบเป็นพิเศษสำหรับควบคุมการเข้าออกประตูและเป็นเครื่องอ่านบัตรในหนึ่งเดียว เพื่อใช้ในสำนักงานหรืออาคารพักอาศัย

การใช้งานเครื่อง CMG260

1. ตั้งค่า

ก่อนที่จะกดคำสั่งการตั้งค่าต่างๆ จะต้องใส่รหัสผ่านเข้าสู่เมนูก่อน โดยรหัสเริ่มต้นคือ "12345"

การเข้าสู่โปรแกรม : กด # โฟลีย์แดง สีเขียว และสีส้ม จะติดทั้งหมด > ใส่รหัสผ่านเข้าสู่เมนู "12345" > โฟลีย์เขียวจะดับ , ส่วนโฟลีย์แดงและสีส้มยังคงติดอยู่ แสดงว่าเข้าสู่เมนู พร้อมสำหรับรับคำสั่ง คำสั่งต่างๆมีดังนี้

1) เปลี่ยนรหัสผ่านเข้าสู่เมนู (ค่าเริ่มต้น "12345")

กด 1 โฟลีย์ส้มติดค้าง , โฟลีย์แดงและสีเขียวจะดับ > ใส่รหัสใหม่ 5 หลัก > กด 6 ออกจากเมนู

2) การเพิ่มข้อมูลบัตร + รหัส

กด 0 โฟลีย์ส้มติดค้าง , โฟลีย์แดงและสีเขียวจะดับ > ใส่ลำดับผู้ใช้ 4 หลัก โฟลีย์เขียวและสีส้มจะติดค้าง , โฟลีย์แดงจะดับ > ทาบบัตร โฟลีย์ส้มจะติดค้าง , โฟลีย์แดงและสีเขียวจะดับ > ใส่รหัสผ่าน 6 หลัก > กด 6 ออกจากเมนู

3) การเพิ่มข้อมูลบัตร หรือ รหัส

a. กด 2 > ใส่ลำดับผู้ใช้ 4 หลัก > ทาบบัตร (ทีละใบ) > กด 6 ออกจากเมนู

b. กด 2 > ใส่ลำดับผู้ใช้ 4 หลัก > ใส่รหัส 6 หลัก > กด 6 ออกจากเมนู

4) การลบข้อมูลบัตร , รหัส หรือ บัตร + รหัส ทั้งหมด

กด 4 เสียงบี๊พยาว > กด 6 ออกจากเมนู

หมายเหตุ: คุณต้องแน่ใจที่จะลบข้อมูลทั้งหมดก่อนทำเมนูนี้ เพราะข้อมูลไม่สามารถกู้คืนได้

5) ตั้งค่าเวลาห้วงเปิดประตู (ค่าเริ่มต้น 3 วินาที)

กด 5 โฟลีย์ส้มติดค้าง , โฟลีย์แดงและสีเขียวจะดับ > เวลา XX > กด 6 ออกจากเมนู

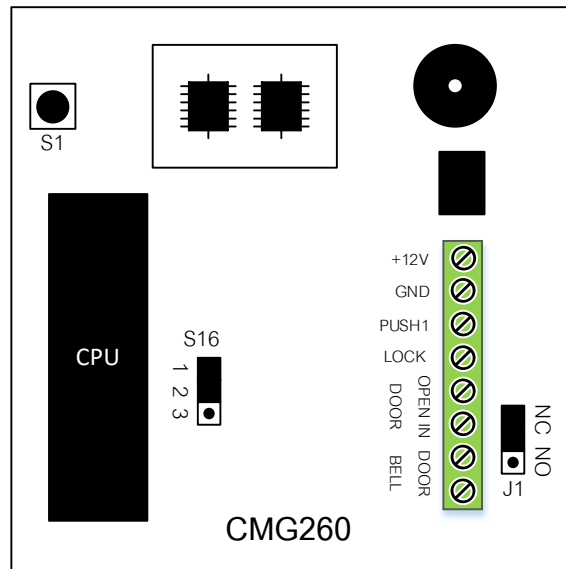
หมายเหตุ : XX คือ 01- 99 หน่วยเป็นวินาที

2. การคืนค่าโรงงาน (Factory Reset)

1) ปิดไฟที่จ่ายให้กับเครื่อง , สลับ Jumper S16 จาก 1 2 เปลี่ยนเป็น 2 3

2) เปิดไฟที่จ่ายให้กับเครื่อง , จะมีเสียง รอปะมาณ 3 วินาที แล้วปิดไฟที่จ่ายให้กับเครื่อง

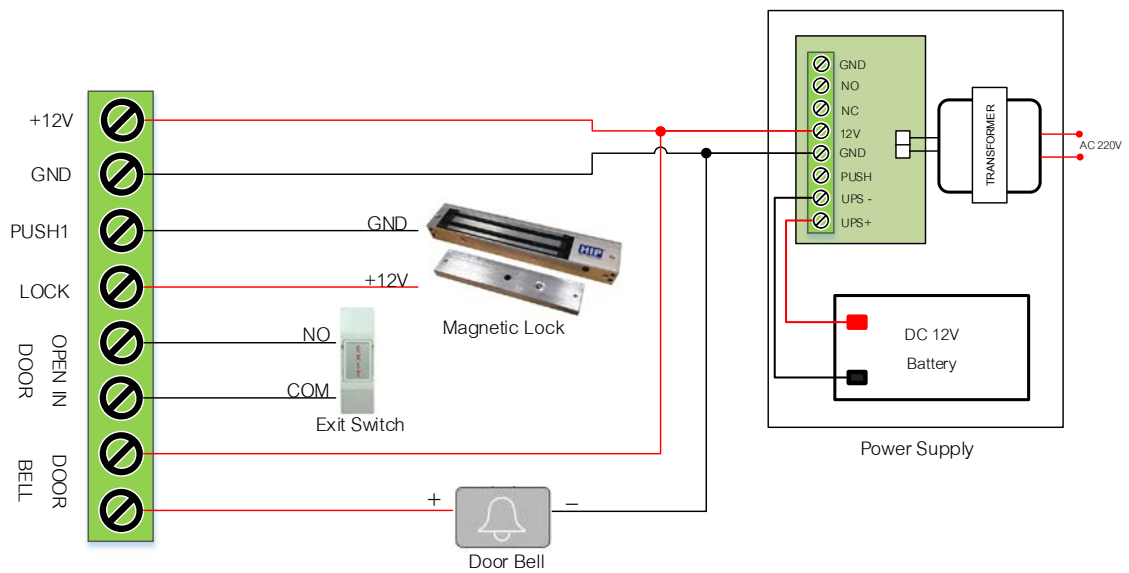
3) สลับ Jumper S16 จาก 2 3 เปลี่ยนเป็น 1 2 แล้วเปิดไฟที่จ่ายให้กับเครื่องอีกครั้ง เพื่อใช้งานต่อไป



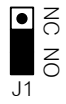
ข้อแนะนำ

ควรจดลำดับลงทะเบียนผู้ใช้ เพื่อให้สะดวกในการลบข้อมูล

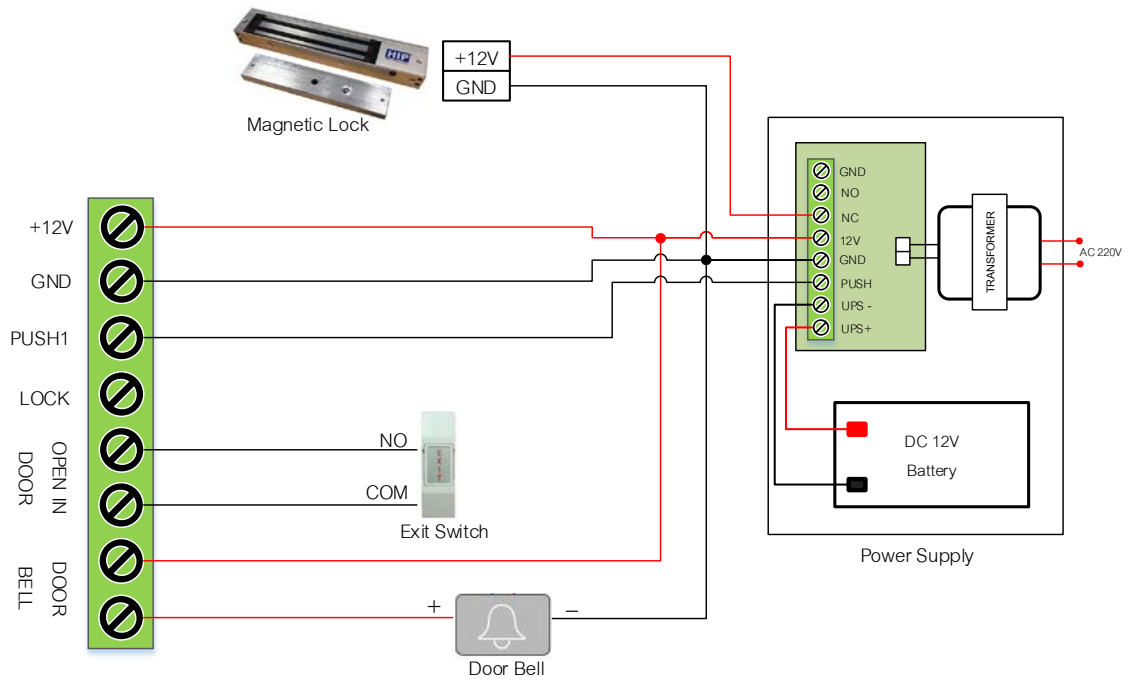
Wiring Diagram



การเชื่อมต่อสำหรับการใช้งานควบคุมประตูของเครื่อง CMG260



← สลับ Jumper J1 มาที่ NO เมื่อต้องการเชื่อมต่อการควบคุมประตูผ่าน Power Supply



การเชื่อมต่อสำหรับการใช้งานควบคุมประตูผ่าน Power Supply ของเครื่อง CMG260