

User Manual

CMG293



สงวนลิขสิทธิ์โดยบริษัท เอช ไอ พี โกลบอล จำกัด

การตั้งค่า (คินค่าเริ่มต้น)

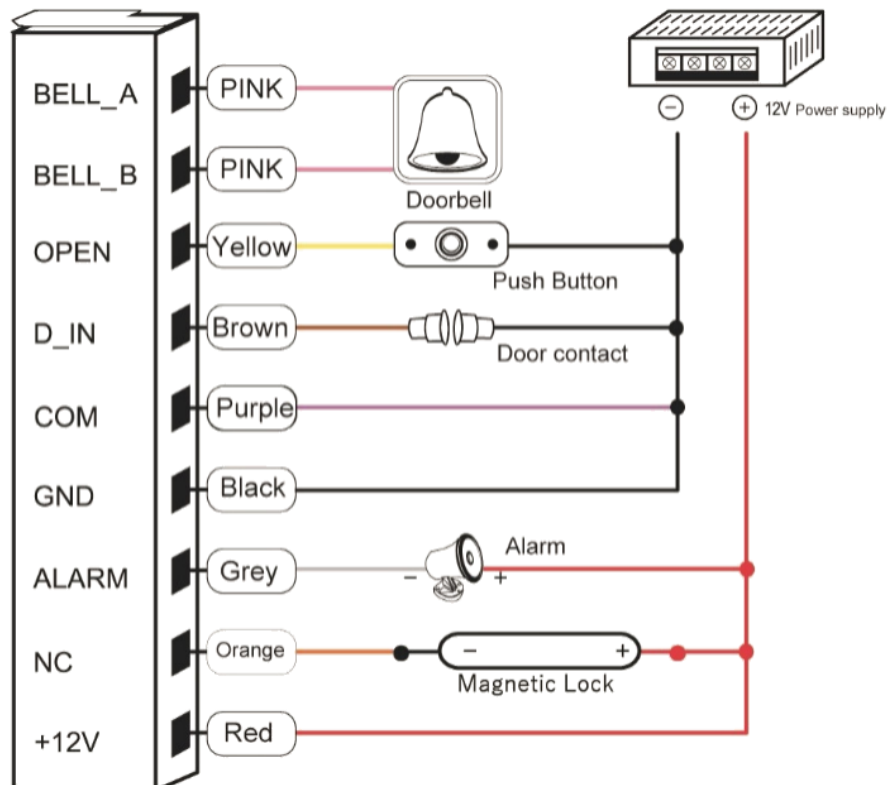
ปิดไฟ ทด # ค้างไว้ จากนั้นเปิดไฟ หลังจากนั้นจะมีเสียง ตีต ๑ แสดงว่าคินค่าเริ่มต้นเรียบร้อยแล้ว

*การคินค่าเริ่มต้น จะคินค่ารหัสพูดุแล โหมดการทำงาน และการตั้งค่าต่าง ๆ แต่ผู้ใช้ที่ลงทะเบียนไว้ยังคงอยู่

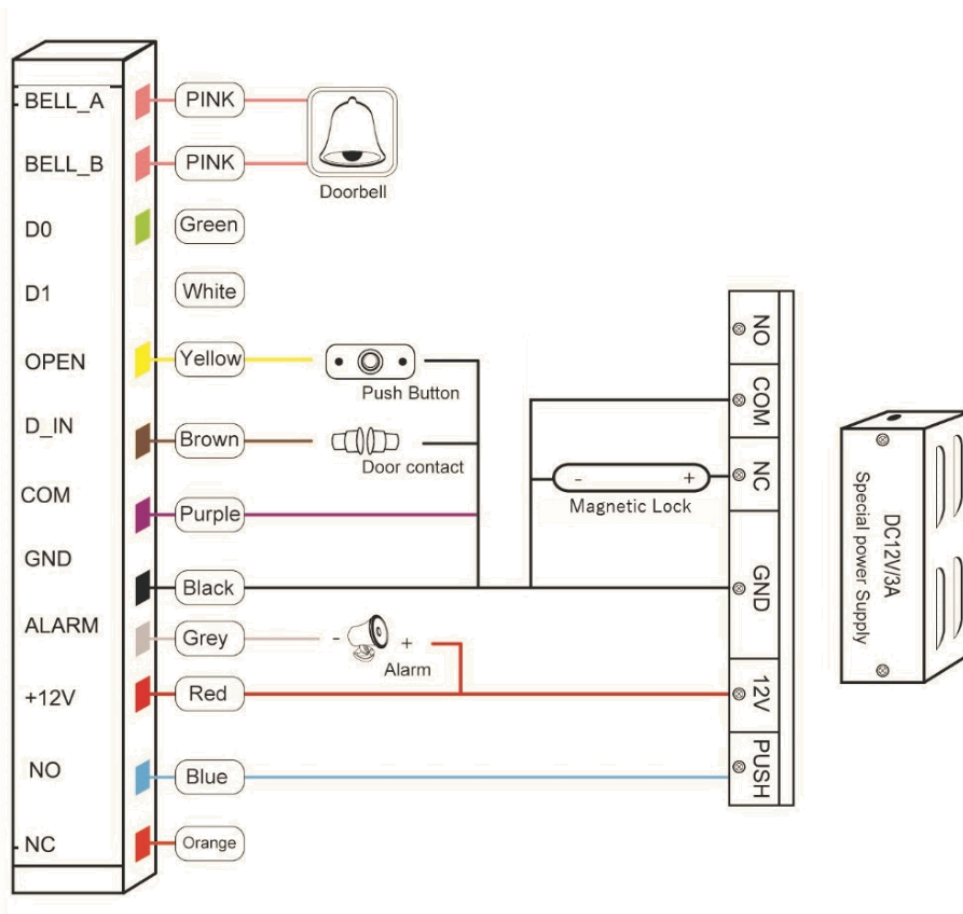
การเชื่อมต่อ

สีสายไฟ	ฟังก์ชัน	คำอธิบาย
ชมพู	BELL_A	Doorbell
ขาวชมพู	BELL_B	Doorbell
เขียว	DO	WG เอาท์พุท DO หรือ WG อินพุท DO
ขาว	D1	WG เอาท์พุท D1 หรือ WG อินพุท D1
เทา	ALARM	Alarm ขั้วลบ (alarm ขั้วบวกเชื่อมต่อ12 V+)
เหลือง	OPEN	ปุ่ม Exit Switch
น้ำตาล	D_IN	Door Sensor
แดง	12V+	+12V
ดำ	GND	GND
น้ำเงิน	NO	Contact Relay NO (Normal Open)
ม่วง	COM	Contact Relay COM (Common)
ส้ม	NC	Contact Relay NC (Normal Close)

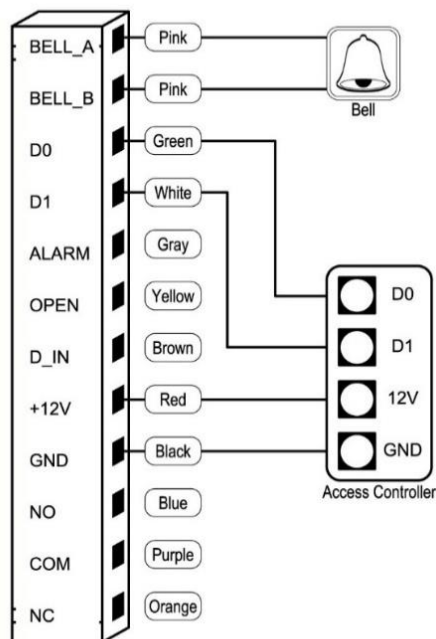
การเชื่อมต่อเครื่อง CMG601 กับอุปกรณ์ต่างๆ



การเชื่อมต่อควบคุมชุดล็อคผ่าน HIP Power Supply



การเชื่อมต่อกับ Access Controller



เมนูการตั้งค่า

การเข้าสู่เมนูตั้งค่า	* รหัสพูดูแล # 999999 คือรหัสมาสเตอร์เริ่มต้น
ออกจากเมนู	*
การเปลี่ยนรหัสพูดูแล	
การเปลี่ยนรหัสพูดูแล	0 รหัสใหม่ # รหัสใหม่อีกครั้ง # รหัสพูดูแล 6-8 หลัก
ตั้งค่าโหมดการทำงาน ทาบบัตรอย่างเดียว ทาบบัตร และ รหัส ทาบบัตร หรือ รหัส	3 0 # สำหรับทาบบัตรอย่างเดียว 3 1 # สำหรับทาบบัตร และ รหัส 3 2 # สำหรับทาบบัตร หรือ รหัส (ค่าเริ่มต้น)
การเพิ่มบัตร หรือ รหัส ผู้ใช้ สำหรับโหมดทาบบัตร หรือ รหัส 3 2 # (ค่าเริ่มต้น)	
เพิ่มรหัสผู้ใช้	1 IDผู้ใช้ # รหัส # IDผู้ใช้ คือ 1-2000 และรหัส 4 หลัก 0000-9999
ลบรหัสผู้ใช้	2 IDผู้ใช้ #
เปลี่ยนรหัสผู้ใช้	* IDผู้ใช้ # รหัสเก่า # รหัสใหม่ # รหัสใหม่อีกครั้ง #
เพิ่มบัตรผู้ใช้ (วิธีที่ 1) วิธีที่ง่ายและรวดเร็ว สามารถทาบบัตรแบบต่อเนื่องได้	1 ทาบบัตร # ทาบบัตรต่อเนื่องเมื่อต้องการเพิ่มบัตรหลายใบ
เพิ่มบัตรผู้ใช้ (วิธีที่ 2) วิธีนี้จะง่ายสำหรับกรณีที่ต้องการลบบัตรด้วย IDผู้ใช้	1 IDผู้ใช้ # ทาบบัตร #
เพิ่มบัตรผู้ใช้ (วิธีที่ 3) ระบุเลขบัตร 8 หลักหลัง บนหลังบัตร	1 เลขบัตร #
เพิ่มบัตรผู้ใช้ (วิธีที่ 4) วิธีนี้จะง่ายสำหรับกรณีที่ต้องการลบบัตรด้วย IDผู้ใช้	1 IDผู้ใช้ # เลขบัตร #
ลบบัตรผู้ใช้ (วิธีที่ 1) วิธีที่ง่ายและรวดเร็วที่สุด	2 ทาบบัตร #
ลบบัตรผู้ใช้ (วิธีที่ 2) เมื่อบัตรสูญหาย พูดูแล สามารถลบผู้ใช้ออกได้เลย	2 IDผู้ใช้ #
ลบบัตรผู้ใช้ (วิธีที่ 3) เมื่อบัตรสูญหาย พูดูแล สามารถลบเลขบัตรออกได้เลย	2 เลขบัตร #
เพิ่มบัตรและรหัส สำหรับโหมด ทาบบัตร+ รหัส (3 1 #)	
เพิ่มบัตร + รหัส (รหัสผู้ใช้ต้องระบุ 4 หลัก คือ 0000-9999 เลขที่ห้ามใช้คือ 1234) ต้องทำการเพิ่มบัตรให้เรียบร้อยก่อน จากนั้นจึงทำตามขั้นตอนนี้	* เพื่อออกจากเมนู * ทาบบัตร 1234 # รหัส # รหัสอีกครั้ง #
เปลี่ยนรหัส (วิธีที่ 1)	* ทาบบัตร รหัสเก่า # รหัสใหม่ # รหัสใหม่อีกครั้ง #
เปลี่ยนรหัส (วิธีที่ 2)	* IDผู้ใช้ # รหัสเก่า # รหัสใหม่ # รหัสใหม่อีกครั้ง #
การลบผู้ใช้ทั้งหมด	
ลบผู้ใช้ทั้งหมด หมายเหตุ : ก่อนทำควรแน่ใจก่อนว่าต้องการลบทั้งหมด เพราะไม่สามารถกู้คืนข้อมูลกลับมาได้อีก	2 0000 #
ลบ บัตรและรหัส สามารถลบด้วยบัตร	2 IDผู้ใช้ #
วิธีการปลดล็อคประตู	
ปลดล็อคประตูด้วยรหัสผู้ใช้	กด รหัส #

ปลดล็อคประตูด้วยบัตรผู้ใช้	ทาบบัตร
ปลดล็อคประตูด้วยบัตรและรหัสผู้ใช้	ทาบบัตร ตามด้วย กด รหัส #

การตั้งค่าประตู

ตั้งค่ารีเลย์เอาต์พุท (หน่วยเวลาเปิดประตู)	
หน่วยเวลาเปิดประตู	* รหัสพุดูแล # 4 0-99 # * 0-99 คือช่วงเวลาที่สามารถตั้งได้ 0-99วินาที ตามต้องการ
ตั้งเวลาการแจ้งเตือน (Alarm output time)	
ตั้งค่าเวลาหน่วยในการแจ้งเตือน (0-3 นาที) ค่าเริ่มต้นคือ 0	5 0-3 #
แจ้งเตือนเปิดประตูค้างนานเกินไป (Door Open Long Time) โดยใช้งานกับหน้าลิ้มฟิสแม่เหล็กหรือDoor Sensor ที่บ๊วกมากับชุด magnetic lock เมื่อปลดล็อคประตูแล้วเปิดค้างนานเกิน 1 นาที ตัวเครื่องจะมีสัญญาณแจ้งเตือน ซึ่งสามารถเลือกเปิดหรือปิดใช้งานได้	
ปิดการใช้งาน	6 0 #
เปิดการใช้งาน	6 1 #
แจ้งเตือนการล็อคปุ่มกดและเอาต์พุตแจ้งเตือน หากมี 10 บัตรที่ไม่ถูกต้องหรือ กดรหัสเกิน 10 ครั้ง ไม่ถูกต้องในระยะเวลา 10 นาที ทั้งปุ่มกดจะล็อคเป็นเวลา 10 นาที เสียงเตือนและเสียงสัญญาณเตือนภายในจะทำงานเป็นเวลา 10 นาทีขึ้นอยู่กับตัวเลือกที่เลือก	
ไม่เปิดการใช้งานฟังก์ชัน ล็อคปุ่ม Keypad และแจ้งเตือน	7 0 #
ล็อคปุ่ม Keypad	7 1 #
แจ้งเตือนและBuzzer ภายในเครื่องร้องเตือน	7 2 #
ยกเลิกการแจ้งเตือน (Alarm)	
รีเซ็ตการแจ้งเตือนเมื่อถูกบังคับให้เปิดประตู	ทาบบัตรที่ถูกต้อง หรือรหัสพุดูแล
รีเซ็ตการแจ้งเตือนเมื่อเปิดประตูค้างนาน	ปิดประตู แล้วทาบบัตรที่ถูกต้อง หรือรหัสพุดูแล