



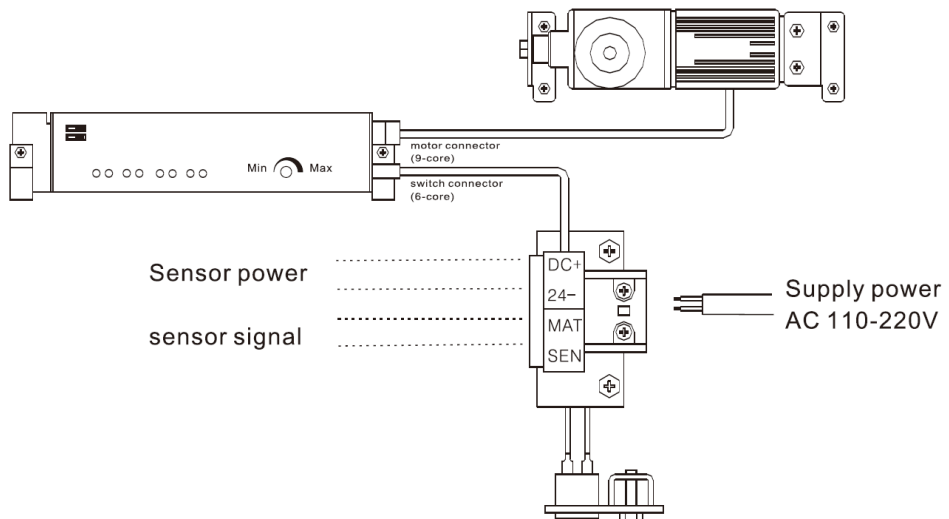
คู่มือการตั้งค่า

CMD2125 AUTOMETIC DOOR

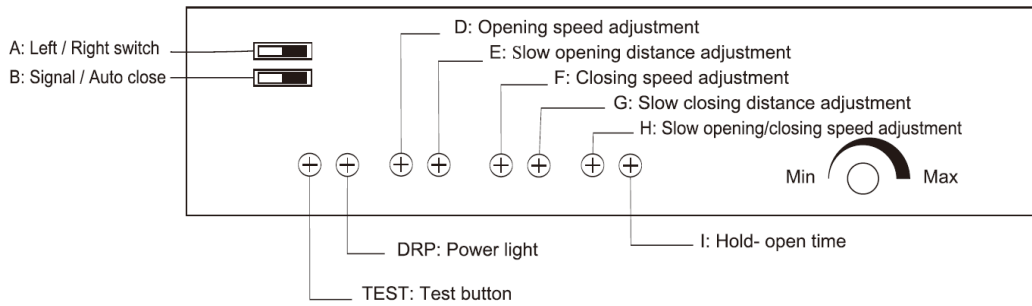


บริษัท เอช ไอ พี โกลบอล จำกัด

การเชื่อมต่อระบบไฟฟ้า

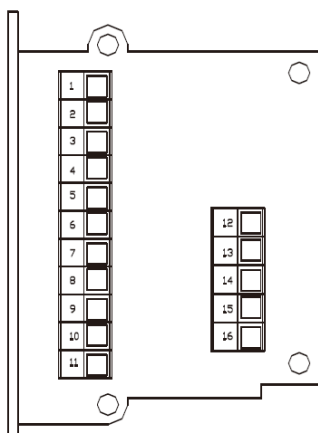


คอนโทรลเลอร์ CMD2125



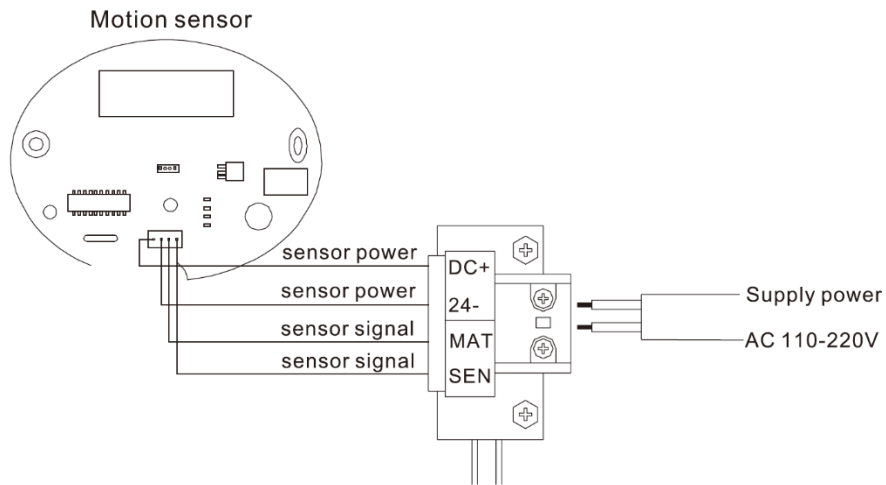
- TEST : กดเพียงครั้งเดียวจะเป็นการปิด-เปิดประตู และสามารถใช้เพื่อปรับพารามิเตอร์แต่ละตัวในการติดตั้งได้
- DRP : ไฟจะสว่างตลอดเวลาหลังจากเปิดไฟ
- A: ประตูบานเดียว DIP Switch ซ้าย ใช้สำหรับประตูเปิดทางซ้าย และ DIP Switch ขวา สำหรับประตูประตูเปิดบานคู่: Dip Switch ขวา (เมื่อตั้งค่าแล้ว เปิดไฟแล้วเปิดใหม่อีกครั้ง)
- B: DIP Switch ซ้าย: เมื่อใช้ล๊อคไฟฟ้า ตรวจสอบให้แน่ใจว่าได้ปลดล๊อคประตูก่อนเปิด DIP Switch ขวา : ปิดประตูอัตโนมัติ (เมื่อตั้งค่าแล้ว เปิดไฟแล้วเปิดใหม่อีกครั้ง)
- D: การหมุนทวนเข็มนาฬิกาจะลดความเร็วในการเปิด ในขณะที่ตามเข็มนาฬิกาจะเพิ่มความเร็ว
- E: การหมุนทวนเข็มนาฬิกาจะลดระยะการเปิดที่ช้า ในขณะที่การหมุนตามเข็มนาฬิกาจะเพิ่มระยะห่าง
- F: การหมุนทวนเข็มนาฬิกาจะลดความเร็วในการปิด ในขณะที่ตามเข็มนาฬิกาจะเพิ่มความเร็ว
- G: การหมุนทวนเข็มนาฬิกาจะลดระยะการปิดที่ช้า ในขณะที่ตามเข็มนาฬิกาจะเพิ่มระยะห่าง
- H: การหมุนทวนเข็มนาฬิกาจะลดความเร็วในการเปิด/ปิดที่ช้า ในขณะที่การหมุนตามเข็มนาฬิกาจะเพิ่มความเร็ว
- I: การหมุนทวนเข็มนาฬิกาจะลดเวลาเปิดค้าง ในขณะที่หมุนตามเข็มนาฬิกาจะเพิ่มเวลา

ซ็อกเก็ตเชื่อมต่อ



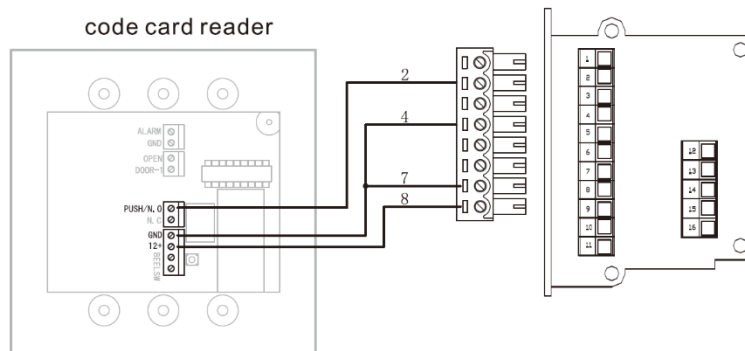
1. Safety beam input
2. Access control signal input
3. Interlocking input
4. Access control & safety beam COM
5. Interlocking output
6. Interlocking COM
7. GND
8. 12V output
9. GND
10. Backup battery 24 V input
11. Electric lock + 12V output
- 12-16: remote control receiver interface

การเชื่อมต่อ Motion Sensor



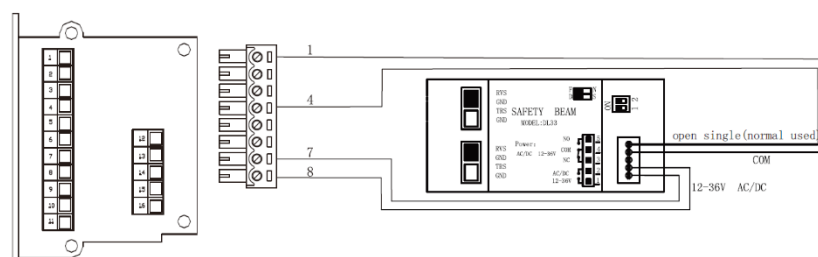
การเชื่อมต่อ Access Control

1. การเชื่อมต่อสายไฟทั้งหมดควรทำโดยตัดการเชื่อมต่อไฟฟ้า
2. ต่อไฟเลี้ยงให้กับเครื่องสแกน ช่อง 7, 8 (แนะนำใช้แหล่งจ่ายไฟแยก)
3. ต่อเอาต์พุตจากเครื่อง Access Control ไม่ว่าจะเป็นเครื่องสแกนใบหน้า ลายนิ้วมือ ทาบบัตร หรืออื่นๆ โดยต่อจาก COM /NO มายังคอนโทรลเลอร์ ช่อง 2 , 4 ดังรูป

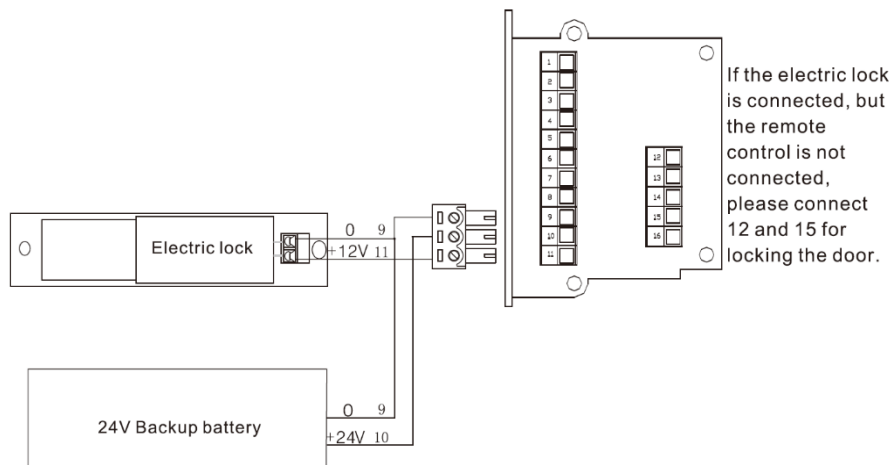


ตัวอย่าง Access Control

การเชื่อมต่อ Safety Beam



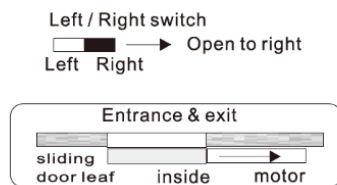
การเชื่อมต่อ Magnetic Lock



ขั้นตอนการตั้งค่า

(เปิดและปิดประตูด้วยตนเองหลายๆ ครั้งเพื่อยืนยันว่าสามารถเปิดและปิดประตูได้อย่างอิสระ)

- 1) ตั้งค่าทิศทางการเปิดประตู (DIP Switch เลือکتิศทาง)



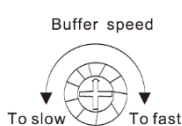
เมื่อมองจากด้านใน(ดูแผนภาพด้านบน) ซ้ายหรือขวาถูกกำหนดตามทิศทางการเปิด ประตูบานคู่ สวิตช์อยู่ทางขวา

- 2) B: ตั้งค่าปิดประตูอัตโนมัติ DIP Switch ซ้าย: ประตูปิดเองไม่ได้หลังเปิด ต้องให้สัญญาณปิด; DIP Switch ขวา ประตูจะปิดอัตโนมัติหลังจากเปิด

ข้อควรระวัง: หากเชื่อมต่อล๊อคไฟฟ้า ควรกดปุ่ม "ทดสอบ" เมื่อล๊อคไฟฟ้าแล้ว

- 3) ดันประตูไปที่ตำแหน่งปิดและตั้งไว้ตั้งแต่แรก: ขอแนะนำให้ปรับความเร็วบัฟเฟอร์ (เปิด/ปิดช้า) ความเร็วเปิดและความเร็วปิดในตำแหน่งกึ่งกลาง ระยะเปิดช้า และระยะปิดช้า ให้นานขึ้น หากไม่เป็นเช่นนั้นอาจทำให้เกิดการชนกัน

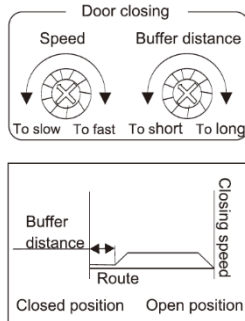
- 4) หลังจากเปิดสวิตช์ไฟแล้ว ประตูจะปิดช้าๆ และเมื่อสัมผัสที่สตอปเปอร์ กดปุ่มทดสอบของคอนโทรลเลอร์และปรับความเร็วบัฟเฟอร์เมื่อประตูคงที่



ข้อควรระวัง: หลังจากปรับแล้ว ควรเปิดและปิดประตูได้ง่าย
 ข้อควรระวัง: การปรับระยะเปิด/ปิดช้าครั้งแรกคือ 8-10ชม.
 ข้อควรระวัง: เวลาปิดเครื่องควรมานกว่า 10 วินาที ทุกครั้ง

5) สามารถปรับความเร็วในการปิดและระยะการปิดเข้าได้ตามต้องการ

ข้อควรระวัง: เมื่อเชื่อมต่อล๊อคไฟฟ้า ควรกดปุ่มทดสอบหลังจากปลดล๊อคล๊อคแล้ว ข้อควรระวัง: ควรทำการปรับเปลี่ยนหลังจากตรวจสอบแล้วว่าไม่มีคนเดินเท้าอยู่บริเวณประตูมีะนั้นอาจเกิดการบาดเจ็บได้



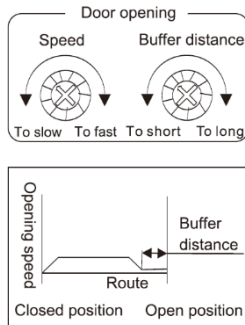
1. ปรับระยะการปิดเข้าประมาณ 10 cm
ข้อควรระวัง: ค่อยๆ ปรับ เนื่องจากการหมุนปุ่มเร็วเกินไปอาจทำให้เกิดการบาดเจ็บต่อบุคคลหรือความเสียหายต่อประตูได้
2. ปรับความเร็วในการปิด
3. ปรับระยะการปิดอย่างช้าๆ อีกครั้งหากจำเป็น
ข้อควรระวัง: ค่อยๆ ปรับ เนื่องจากการหมุนปุ่มเร็วเกินไปอาจทำให้เกิดการบาดเจ็บต่อบุคคลหรือความเสียหายต่อประตูได้
ข้อควรระวัง: ต้องตั้งค่าระยะห่างในการปิดอย่างช้าๆ มากกว่า 5 ซม.

6) ปรับความเร็วในการเปิดและระยะการเปิดที่ช้า ปรับความเร็วในการเปิดและระยะเปิดช้าๆ ตามต้องการ

ข้อควรระวัง: เมื่อเชื่อมต่อล๊อคไฟฟ้า ควรกดปุ่มทดสอบหลังจากปลดล๊อคล๊อคแล้ว ข้อควรระวัง: ควรทำการปรับเปลี่ยนหลังจากตรวจสอบแล้วว่าไม่มีคนเดินเท้าอยู่บริเวณประตูมีะนั้นอาจเกิดการบาดเจ็บได้

ข้อควรระวัง: ต้องตั้งระยะห่างในการเปิดช้าๆ มากกว่า 5 ซม. มีะนั้นอาจทำให้เกิดการบาดเจ็บต่อบุคคลหรือความเสียหายต่อประตูได้

ข้อควรระวัง: ต้องตั้งระยะห่างในการเปิดช้าๆ มากกว่า 5 ซม. มีะนั้นอาจทำให้เกิดการบาดเจ็บต่อบุคคลหรือความเสียหายต่อประตูได้



1. ปรับระยะการเปิดช้าๆ ที่ประมาณ 10 cm
ข้อควรระวัง: ค่อยๆ ปรับ เนื่องจากการหมุนปุ่มเร็วเกินไปอาจทำให้เกิดการบาดเจ็บต่อบุคคลหรือความเสียหายต่อประตูได้
2. ปรับความเร็วในการเปิด
3. ปรับระยะการเปิดช้าๆ อีกครั้งหากจำเป็น ข้อควรระวัง: อย่าทำการปรับเปลี่ยนนี้ในระหว่างการเปิดหรือปิดประตู
ข้อควรระวัง: ค่อยๆ ปรับ เนื่องจากการหมุนปุ่มเร็วเกินไปอาจทำให้เกิดการบาดเจ็บต่อบุคคลหรือความเสียหายต่อประตูได้

7) ตั้งค่าเปิดประตูค้าง

ปรับเวลาเปิดประตูค้างหลังเปิด

ข้อควรระวัง: เมื่อเชื่อมต่อล๊อคไฟฟ้า ควรกดปุ่มทดสอบหลังจากปลดล๊อคล๊อคแล้ว

